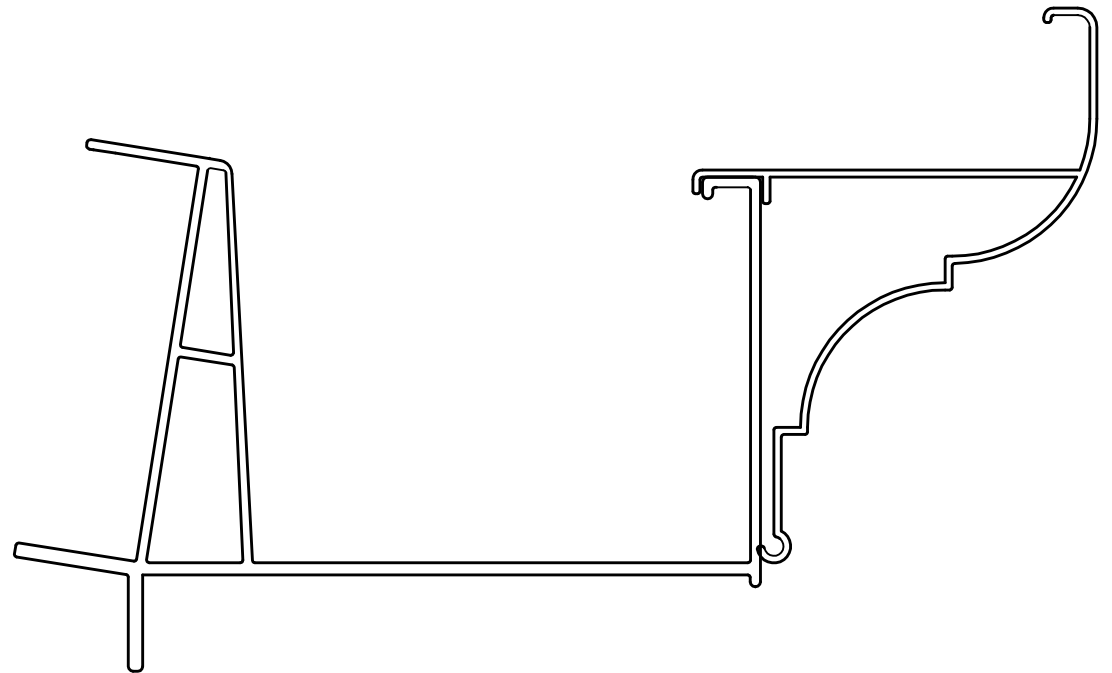


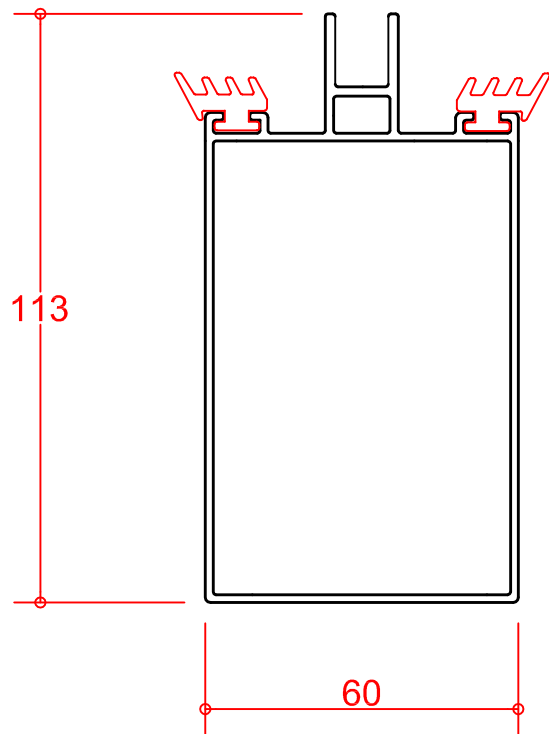
Klasiek goot sierprofiel



Subject: Schematische tekening
rond sierprofiel

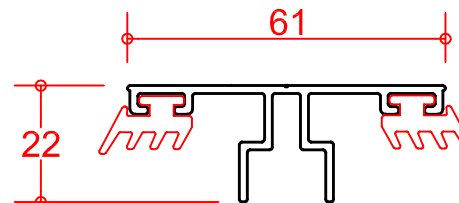
Date: mei 2012

Voorgemonteerde heavy duty rubbers



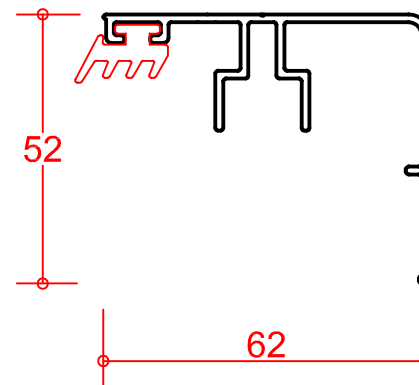
2mm dikke geselecteerde aluminiumlegering

Standaard aluminium bovenlijsten met voorgemonteerde heavy duty rubbers



1,50mm dikke geselecteerde aluminiumlegering

Verlengde afdeksijlijst voor naadloze aansluiting van ligger en bovenlijst

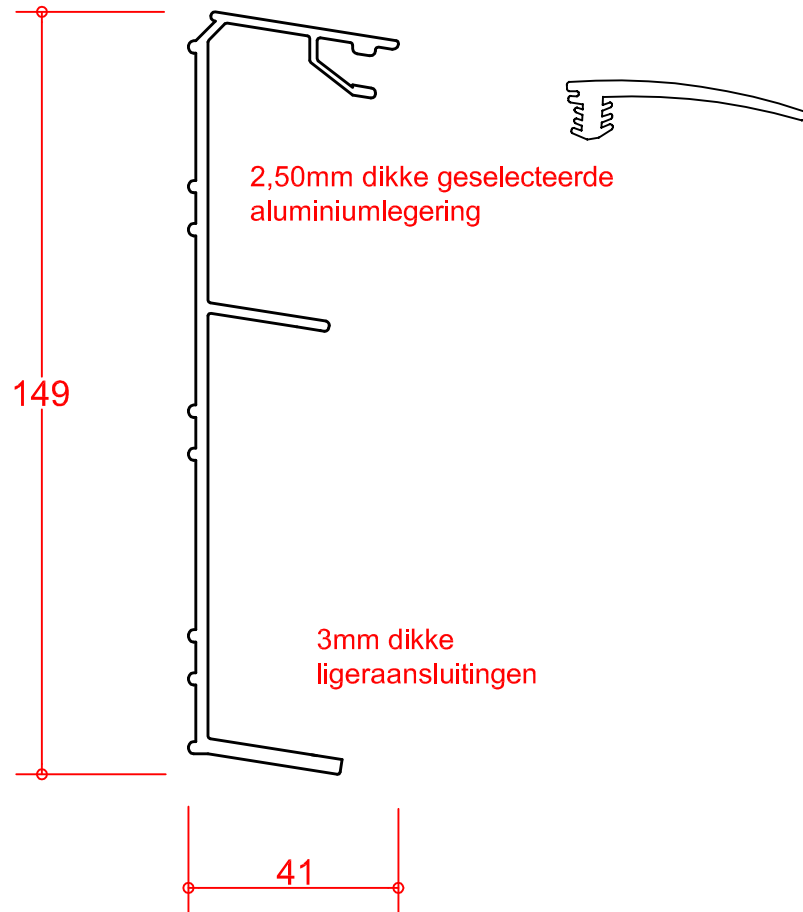


1,50mm dikke geselecteerde aluminiumlegering

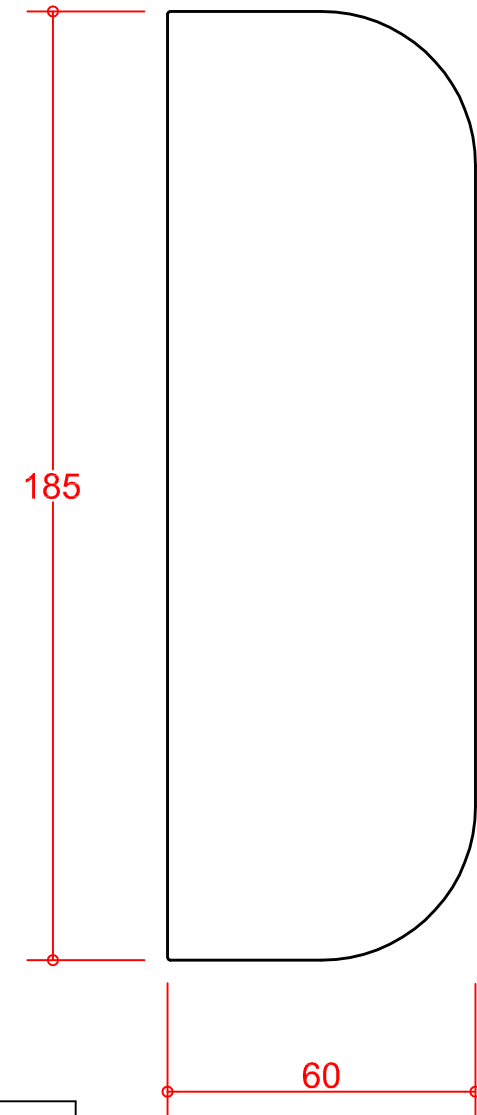


Subject: Schematische tekening ligger en afdekljsten	
	Date: mei 2012

Afwatering door kit-profiel en
geïntegreerd dakrubber aansluiting

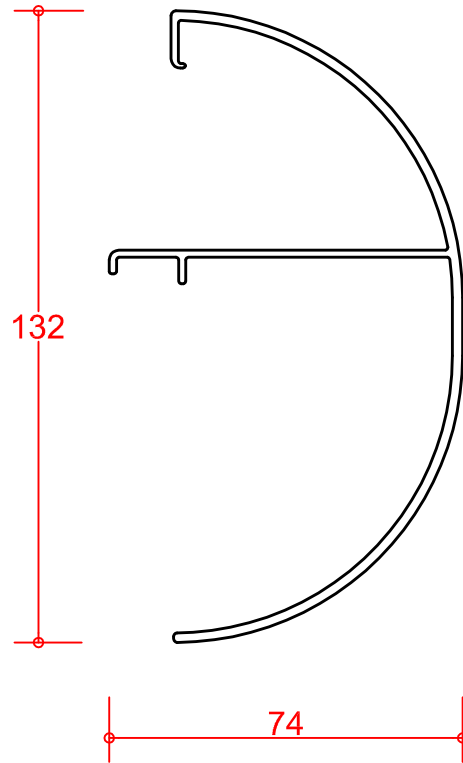


Aluminium muurprofiel afdekkap
voor naadloze muuraansluiting

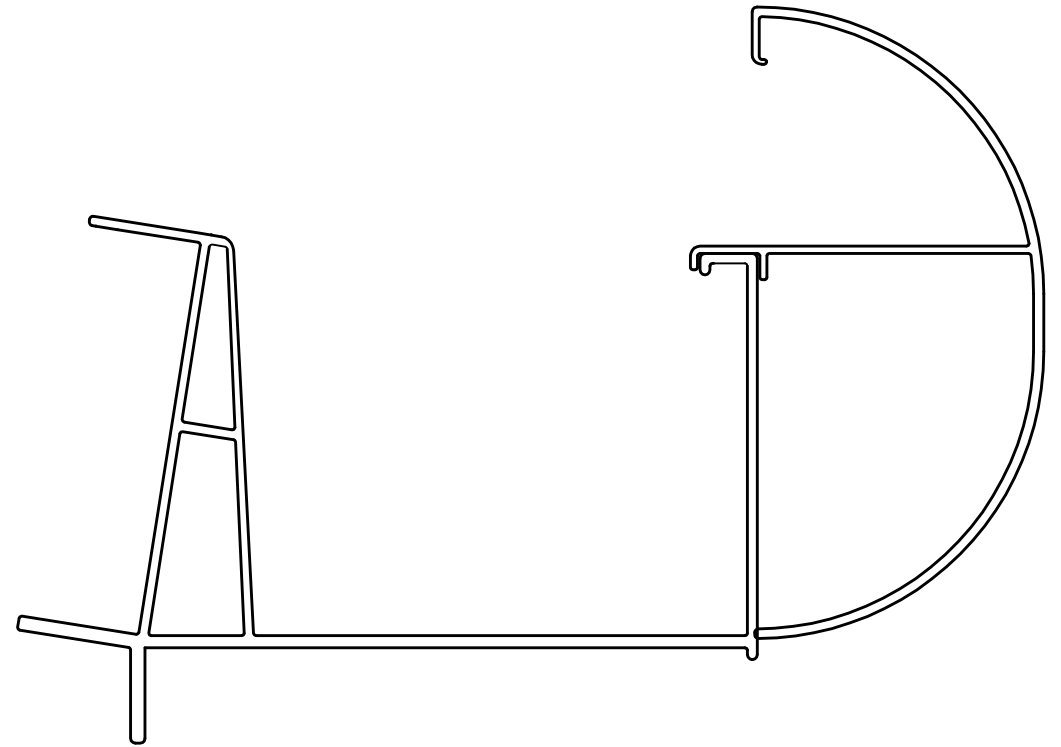


Subject: Schematische tekening
muurprofiel

Date: mei 2012



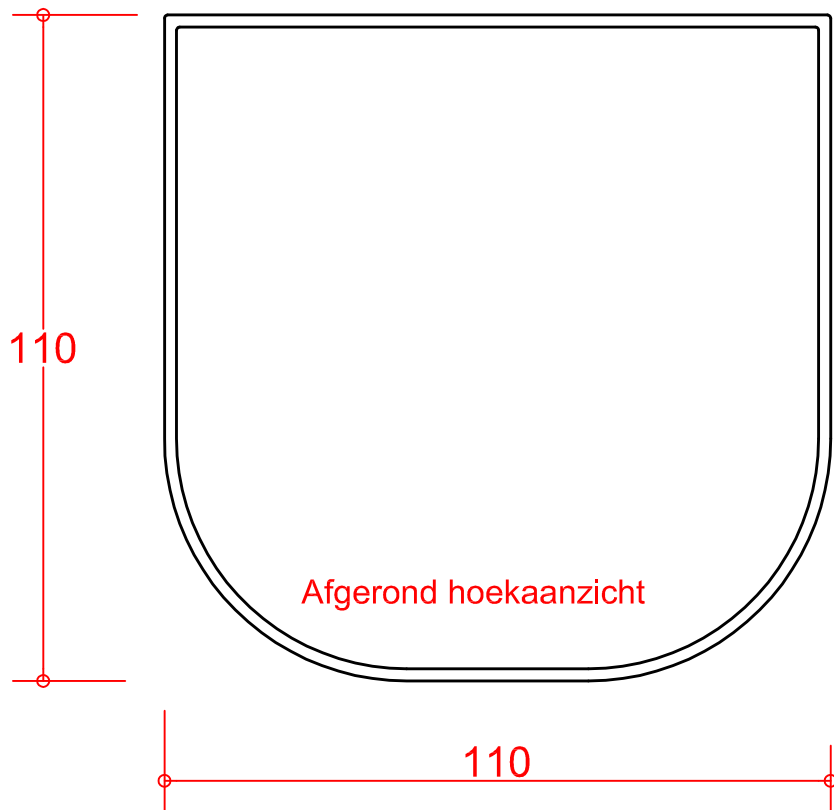
Rond goot sierprofiel



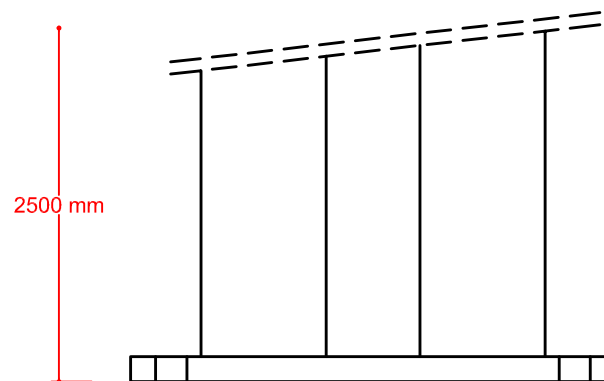
Subject: Schematische tekening
rond sierprofiel

Date: mei 2012

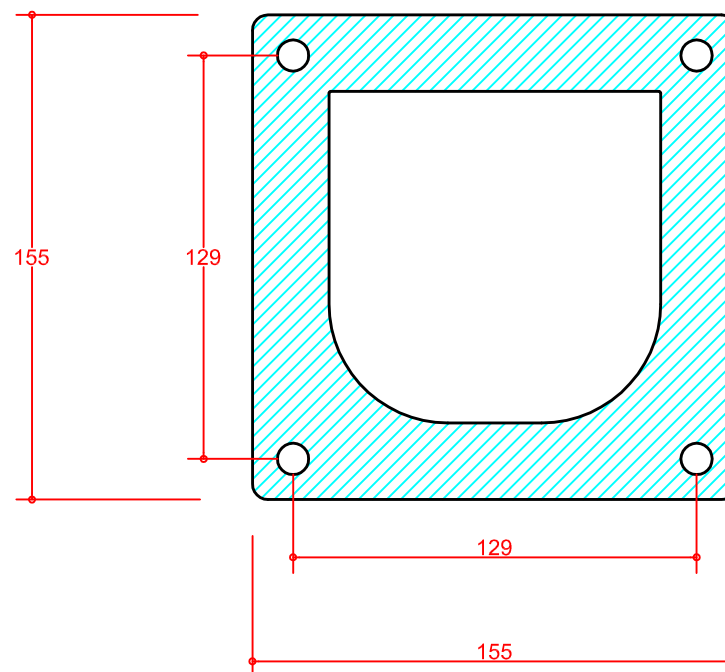
2mm dikke geselecteerde aluminiumlegering



Standers al dan niet uitgevoerd met geïntegreerde voetplaat



8mm dikke geselecteerde aluminiumlegering



Blindgelaste voetplaat voor eenvoudige montage op bestaande terrassen en betonpoeren met schroefhuls.

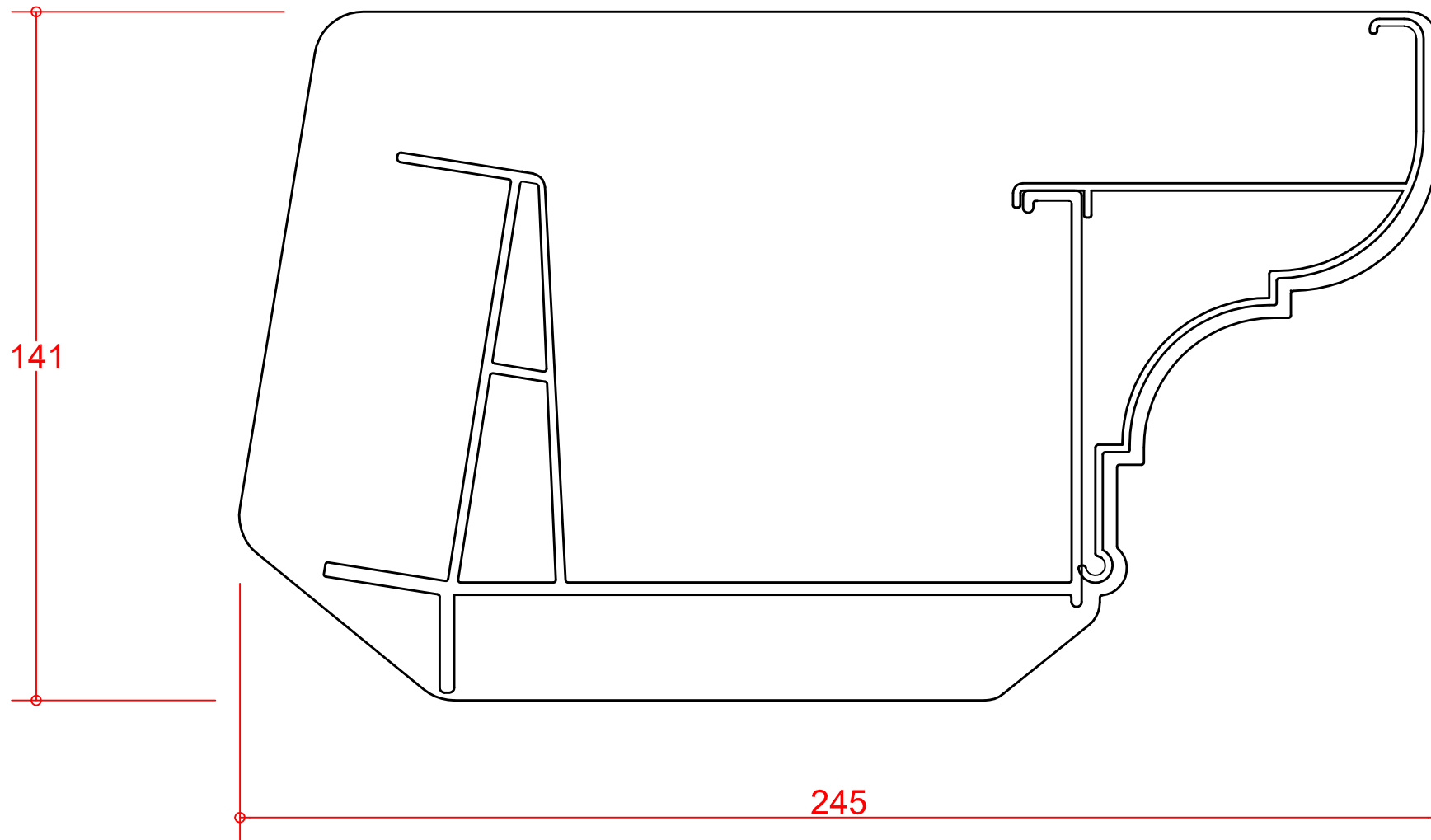


Subject: Schematische tekening
staander en voetplaat

Date: mei 2012

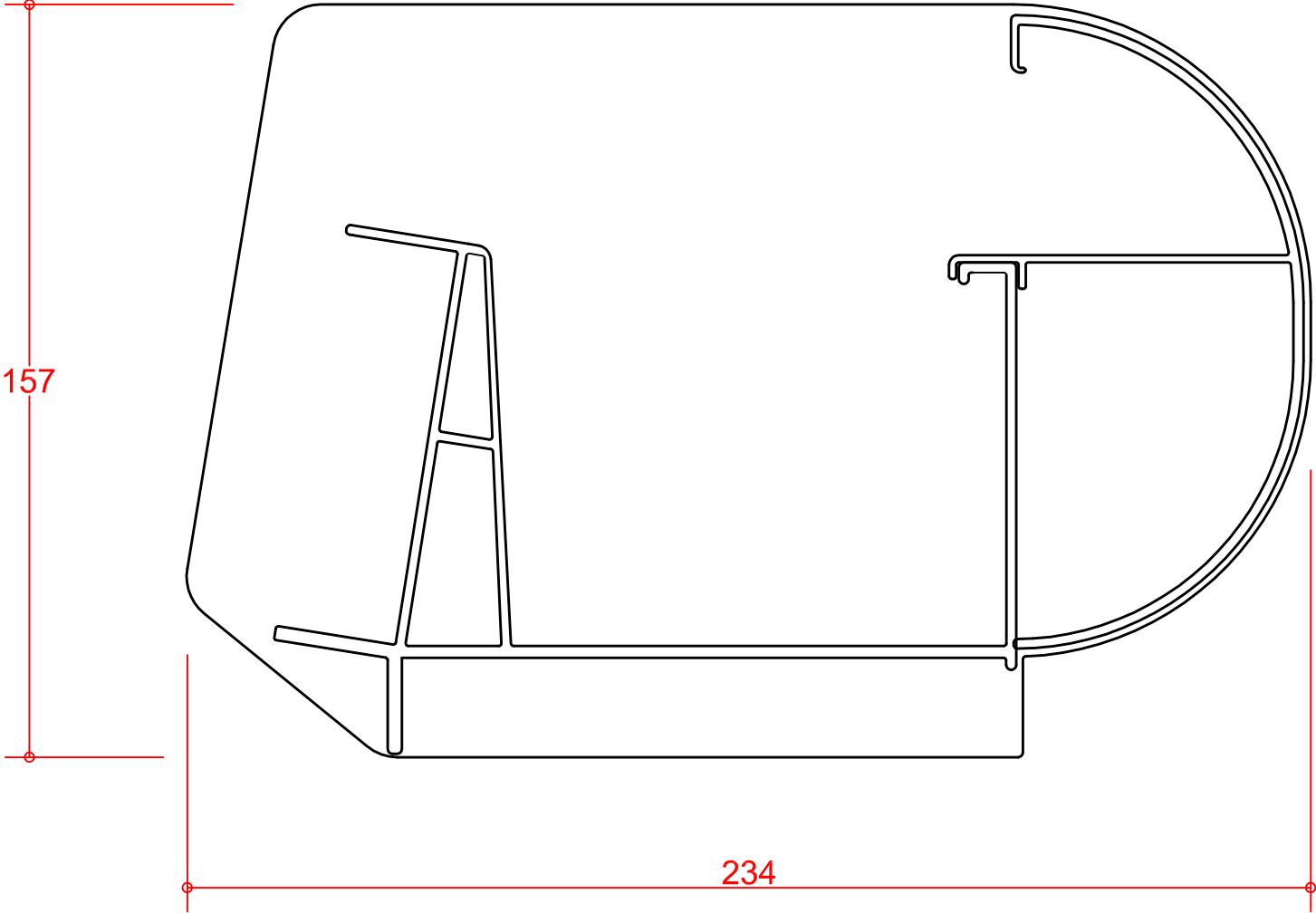
Naadloze goot- en liggeraansluiting

Afdekkap tbv goot en klassiek sierprofiel



Subject: Schematische tekening afdekkap goot en klasiek sierprofiel	
	Date: mei 2012

Naadloze goot- en liggeraansluiting Afdekkap tbv goot en rond sierprofiel



Subject: Schematische tekening afdekkap
goot en rond sierprofiel

Date: mei 2012

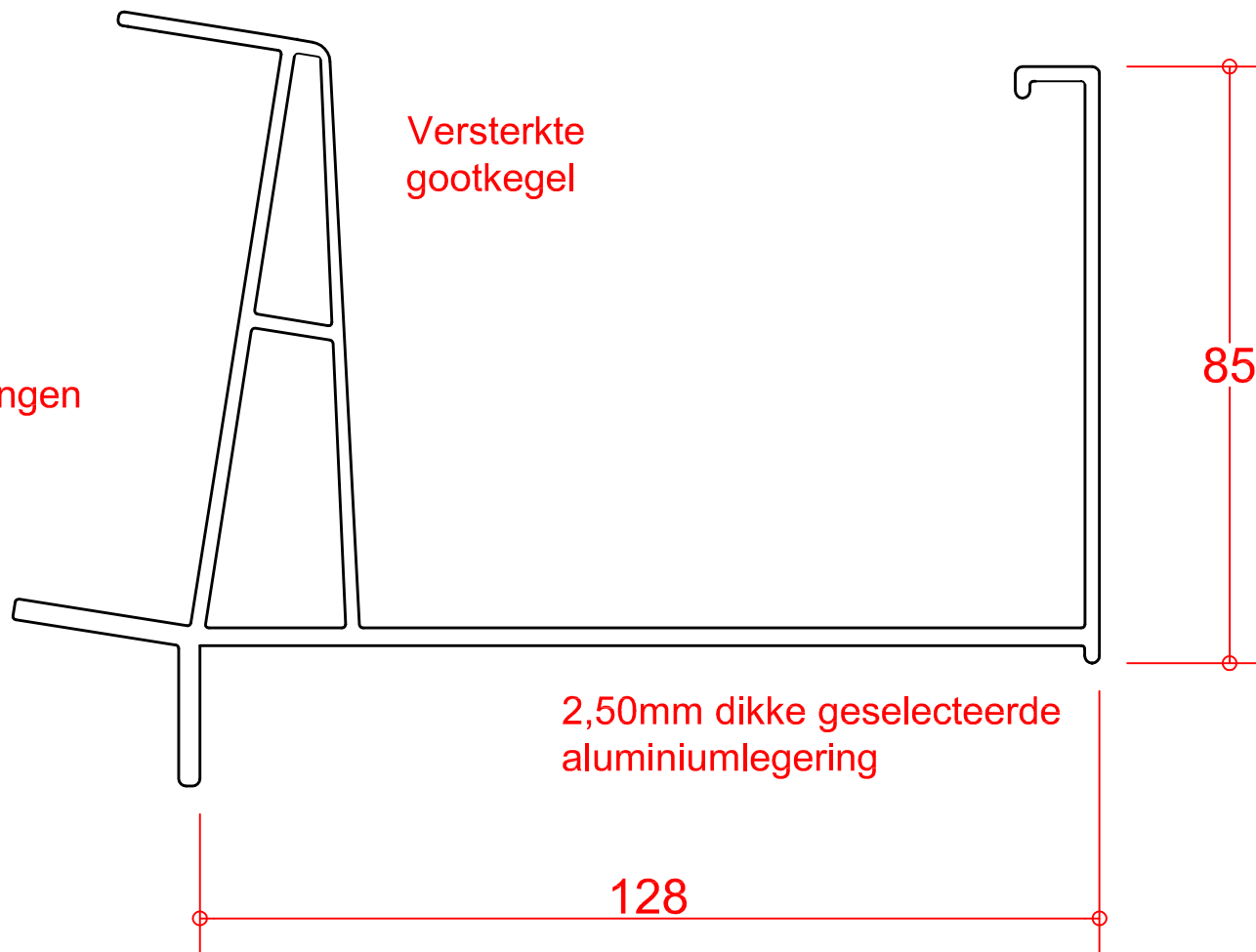
3mm dikke
ligeraansluitingen

Versterkte
gootkegel

2,50mm dikke geselecteerde
aluminiumlegering

85

128



Subject: Schematische tekening
gootprofiel

Date: mei 2012